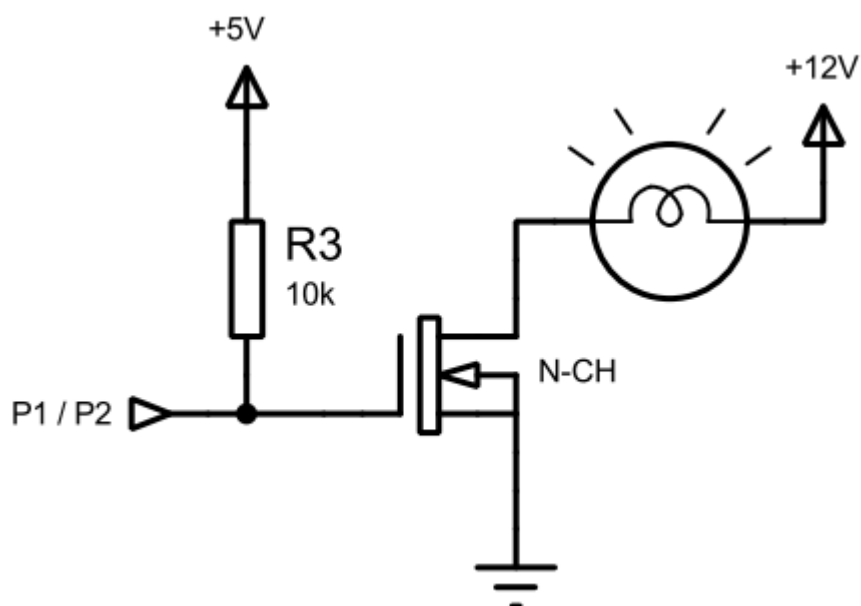


Подключение стоп-сигналов и вентиляторов

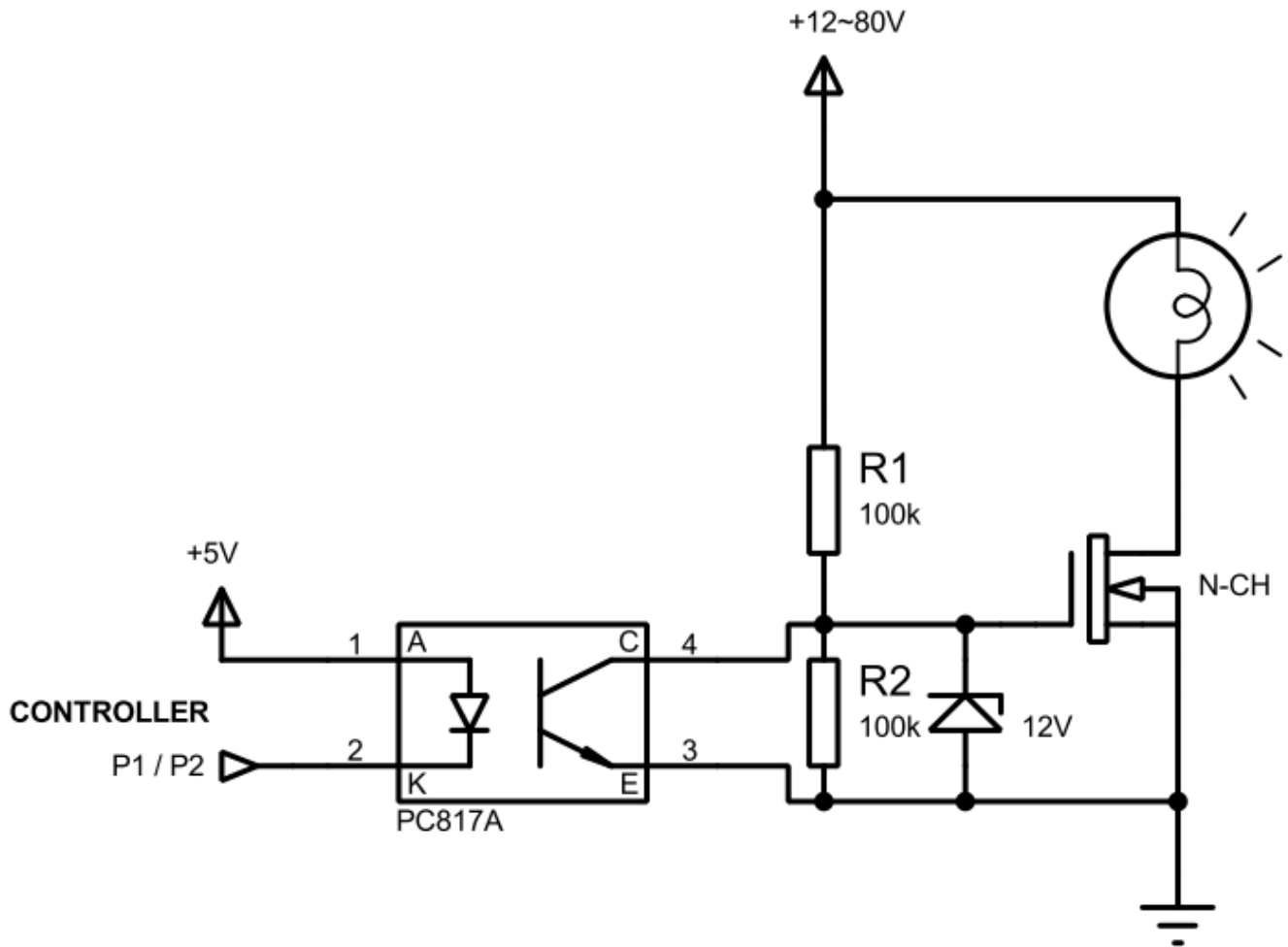
К контроллеру можно подключить стоп-огни или вентилятор в порты P1/P2. Настройки описаны [здесь](#) (см. Настройка выходов ШИМ).

Выходы контроллера «открытый коллектор» 5В максимум, с последовательным резистором 220 Ом на линии. Не используйте логическую землю контроллера для нагрузок более 0.5А, только силовую землю. Системный (CAN) провод использует силовую землю.

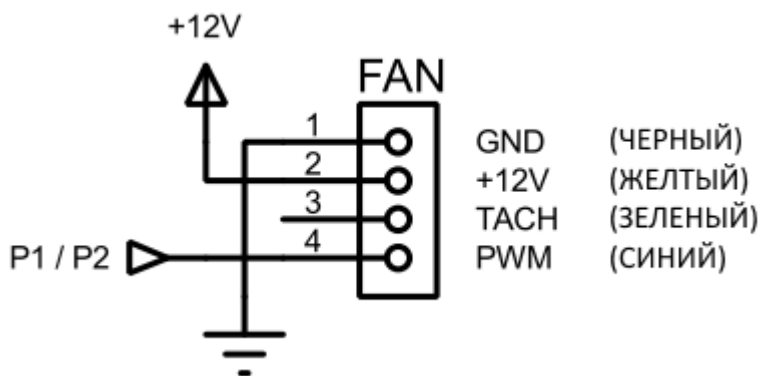
Небольшую нагрузку в виде светодиодной ленты можно подключить по упрощенной схеме, частоты 1кГц хватит:



Если используется что-то мощное, необходимо использовать изолированную схему, подобные платы можно найти и на aliexpress (Mosfet Optocoupler Isolation Driver):
Для данной схемы необходимо инвертировать минимум и максимум.



Для управления вентилятором требуется 4-х проводной вентилятор. 20кГц по умолчанию но можно попробовать и меньше. Схема:



From: <https://docs.nucular.tech/> - Nucular Electronics

Permanent link: <https://docs.nucular.tech/doku.php?id=ru:controller:light-fan-pwm&rev=1733996449>

Last update: 2024/12/12 10:40