

# Микролайт

Микролайт — контроллер, предназначенный для управления светотехникой, поворотниками, стоп-сигналом, передней фарой или светодиодной лентой. Плата Микролайт имеет три CAN-входа и может выполнять функции CAN-разветвителя. [Видеообзор на YouTube](#) (русские субтитры). uLight не имеет собственного источника питания.

## Технические характеристики:

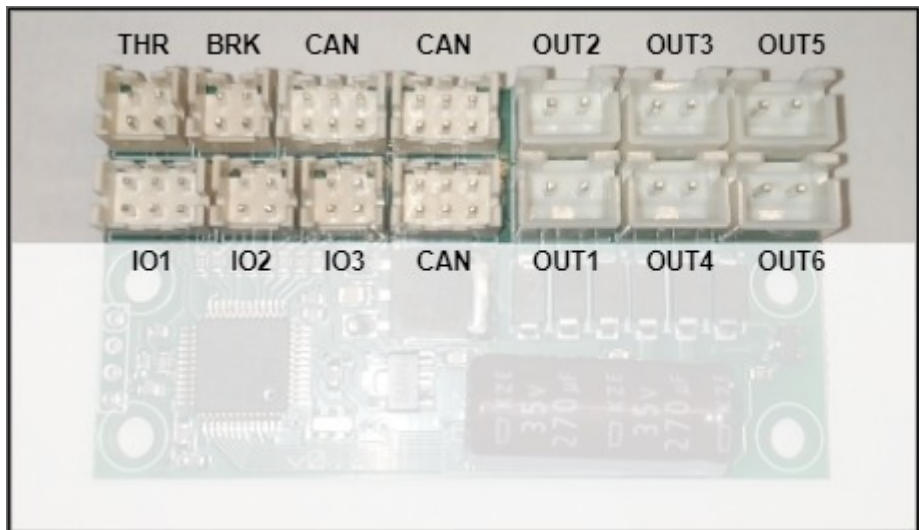
- Размеры 55x30x13 мм, вес 25 гр.
- Входящее питание 10-15В
- Ток одного канала 3А, 6 выходов
- Суммарный ток ~ 10А (при подключении внешнего питания)
- 6 цифровых входов
- 2 входа термодатчика
- 2 цифровых выхода
- 3 разъема CAN-шины

## Что в комплекте:

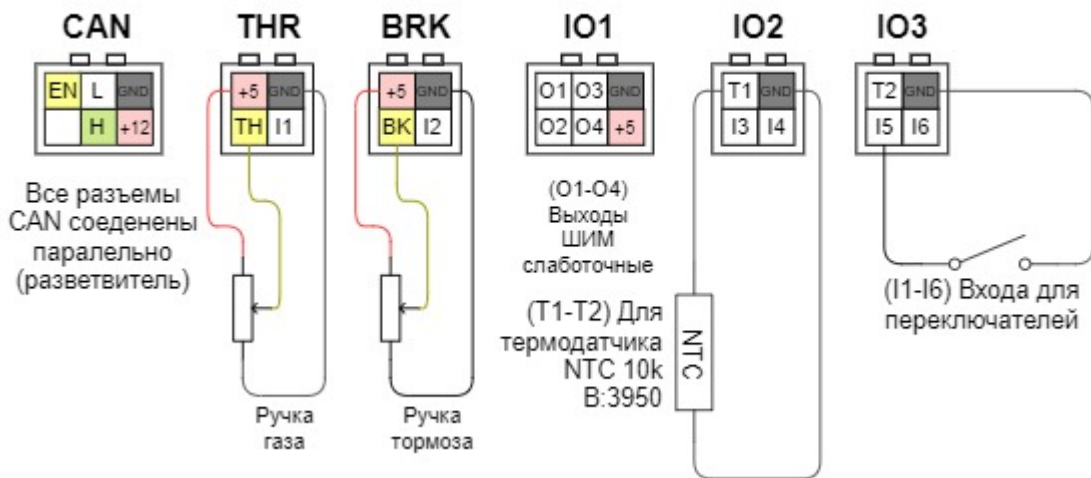
- Плата контроллера Микролайт — 1 шт.
- Коннекторы PHD 2.0 4P — 4 шт.
- Коннекторы PHD 2.0 6P — 4 шт.
- Силовые провода 22AWG 2x200 мм с разъемами ХН 2.54 2P — 6 шт.
- Силовые провода 22AWG 300 мм с контактами, обжатые с двух сторон — 8 шт.
- Провода 26AWG 300 мм с контактами обжатые с двух сторон — 20 шт.

## Подключение

Ознакомиться со схемами подключения остальных устройств вы можете по этой [ссылке](#).



3А на канал, общее не более 10А, каналы можно параллельно вертикально, например OUT3+OUT4

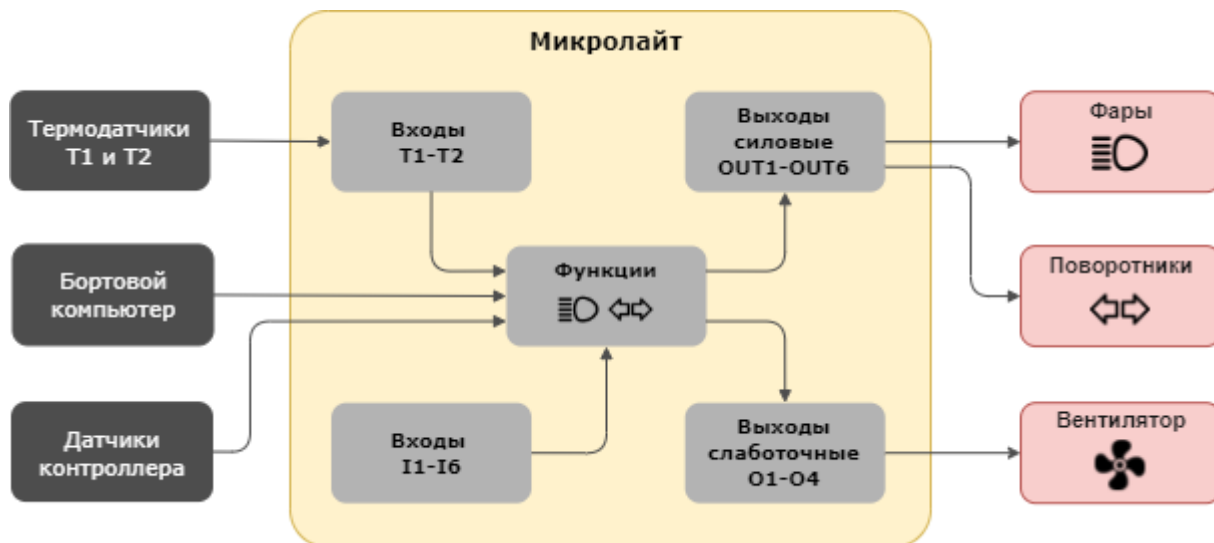


Подключение Микролайт к Контроллеру и Бортовому компьютеру возможно несколькими способами:

1. Собственным CAN-проводом, который приобретается отдельно (в комплект не входит). В этом случае штатный CAN-провод от контроллера подключается в один из CAN-портов на плате Микролайт, а вторым CAN-проводом Микролайт подключается к Бортовому компьютеру.
2. В разрез штатного CAN-провода между Бортовым компьютером и Контроллером. В этом случае CAN-провод необходимо разрезать и обжать двумя коннекторами PHD 2.0 6P (входят в комплект).
3. Собственным CAN-проводом через CAN-разветвитель, если он используется в вашей схеме подключения, как правило такая схема применяется в полноприводных самокатах с двумя контроллерами. В этом случае Бортовой компьютер лучше подключить напрямую к Микролайт, который через CAN-провод соединяется с CAN-разветвителем, в который подключены контроллеры.

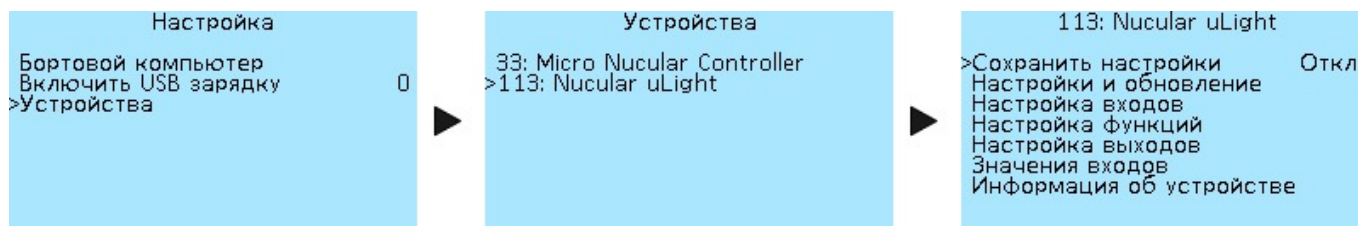
При необходимости, вы можете подключить к плате Микролайт всю периферию для управления Контроллером (ручки газа, тормоза, кнопки переключателей) через CAN-шину без использования Бортового компьютера. Но, настройка Микролайт и Контроллера при этом возможна только с Бортового компьютера. После настройки всех устройств Бортовой компьютер можно отключить.

## Логика работы Микролайт



## Настройка Микролайт

Меню настройки Микролайт находится в разделе **Настройка > Устройства > Nucular uLight**. Ниже вы сможете ознакомиться с подробным описанием пунктов меню.



## Сохранение настроек

Сохранение всех сделанных настроек. Выберете **Вкл**, чтобы сохранить. Если вы не сохраните настройки, они будут сброшены после перезапуска.

## Обновление прошивки

Раздел меню **Nucular uLight > Настройки и обновления** предназначен для работы с обновлениями прошивки и настройками.

113: Настройки и обновление	
>Перезагрузка	Откл.
Сбросить настройки	Откл.
Обновить прошивку	Откл.

**Перезагрузка** — настройки некоторых параметров, таких как PWM и частоты, будут применены только после перезагрузки.  
**Сбросить настройки** — сброс всех сделанных настроек.  
**Обновить прошивку** — при выборе **Вкл** запустится обновление прошивки Микролайт, при условии что в Бортовой компьютер вставлена SD-карта с файлом прошивки.

Скачать актуальную версию прошивки и прочитать инструкции по обновлению можно в разделе «[Прошивки](#)».

## Настройка входов

Функции входов **I1-I6** (см. схему выше) выбираются в разделе **Настройка функций**. К Микролайт можно подключить два датчика температуры. Меню версии прошивки 0.6.3.

113: Настройка входов	
Тип датчика T1	Off
# Термодатчик T1	23.4°C
T1 Порог (порт I7)	50°C
T1 Режим порога	Норм.
Тип датчика T2	Off
# Термодатчик T2	23.4°C
T2 Порог (порт I8)	50°C
T2 Режим порога	Норм.
CAN-Управление	Откл.
CAN-Порты	OFF

**Тип датчика T1** — выбор термодатчика **NTC10K3950** или **NTC10K3380**. Используйте значение **Off**, если датчик не подключен.  
**#Термодатчик T1** — температура термодатчика T1 в градусах Цельсия (°C).  
**T1 Порог (порт I7)** — Выбор значений от **0(°C)** до **250(°C)**, с шагом **1(°C)**. **T1 Режим порога** — выбор значений **Нормальный** и **Инвертированный**. Настройки

**Термодатчик T2** аналогичны настройкам **Термодатчик T1**.

**CAN-Управление** — данная настройка относится ко входам **THR** (газ), **BRK** (тормоз), **IO2** и **IO3** на плате Микролайт и применяется при использовании схемы подключения, когда ручки газа, тормоза и переключатели подключаются напрямую к плате Микролайт. Выбор значений **Вкл** и **Откл**. При выборе настройки **Вкл** через CAN-шину будут передаваться сигналы управления со входов и вы сможете управлять Контроллером мотора с платы Микролайт используя входы газа, тормоза и переключателей.

**CAN-порты** — Выбор значений **OFF**, **CAN 1-8** и **CAN 9-16**.

## Настройка функций

Настройка функций позволяет выбрать какой функции соответствует каждый вход на плате Микролайт или CAN-вход в Контроллере или Бортовом компьютере. Все настройки в этом разделе меню имеют одинаковый выбор функций:

**Off** — выключено.

**On** — включено. Если лампы подключены, они будут светить постоянно.

**I1-I6** — выбор номера входа на плате Микролайт, к которому подключена кнопка включения ламп. Проверить работу кнопки можно в разделе меню «Значения входов», пункты **Вход I1-Вход I6**, при включении кнопки значения будут меняться на **Вкл**.

**C1-C16** — выбор номера CAN-входа при управление по CAN-шине. Используется при [подключении](#) внешних кнопок управления в Бортовой компьютер или при использовании кнопок Бортового компьютера (Хоткей). **C1-C16** — это программные значения, физических

входов на платах меньше, в данный момент доступно восемь CAN-портов **IO1-IO8** на Бортовом компьютере (см. [схему](#))

```

113: Настройка функций
>Отключение по CAN          Откл.
# Настройка поворотников #
Кнопка левого поворота      C9
Кнопка правого поворота     C10
Аварийная кнопка           C11
Яркость поворотников        100%
Время вкл. поворотников    0.4sec
Время выкл. поворотников   0.4sec

```

**Отключение по CAN** — данная настройка позволяет выключить всю светотехнику, если вы отключаете Контроллер мотора, но не отключаете питание платы Микролайт. Сигнал отключения будет передан по CAN-шине и вся светотехника отключится. Значение по умолчанию

**Откл** («Отключено»). Данная настройка применяется, если плата Микролайт имеет отдельное питание от внешнего источника постоянного тока (DC). При такой настройке светотехника будет продолжать работать при выключении питания Контроллера и Бортового компьютера. Если плата Микролайт получает питание по CAN-шине и выбрано значение **Вкл** («Включено»), то Микролайт отключит питание, если не получит сигнал по CAN-шине от какого-либо из устройств (Контроллера или Бортового компьютера).

```

113: Настройка функций
# Настройка тормоза #
Яркость без торможения      20%
Яркость торможения          100%
# Настройка заднего хода #
Яркость без з.хода          0%
Яркость заднего хода        100%
# Настройка фар #
>Кнопка ближнего света      C1

```

```

113: Настройка функций
Кнопка дальнего света       C2
Режим фары                  Раздельный
Мин. яркость фары           0%
Яркость ближнего света      100%
Яркость дальнего света      100%
# Настройка гудка #
Кнопка гудка                C11
># Настройка вентиляторов #

```

```

113: Настройка функций
Яркость дальнего света      100%
# Настройка гудка #
Кнопка гудка                C11
# Настройка вентиляторов #
Т-датчик мотора
Т-датчик контроллера
Т-датчик T1
>Т-датчик T2

```

### # Настройка поворотников #

Настройка левого и правого поворотника. Подробнее о настройке читайте ниже в разделе «Настройка поворотников».

**Кнопка левого поворота** — настройка кнопки левого поворотника.

**Кнопка правого поворота** — настройка кнопки левого поворотника.

**Аварийная кнопка** — настройка кнопки включения аварийки.

**Яркость поворотников** — выбор яркости поворотников от 0% до 100% с шагом 5%.

**Время вкл. поворотников** — скорость включения поворотников, вместе с настройкой времени выключения позволяет управлять скоростью мигания поворотников. Значения от 0.1 сек до 1 сек, с шагом 0.1 сек.

**Время выкл. поворотников** — скорость выключения поворотников. Значения от 0.0 сек до 1 сек, с шагом 0.1 сек. При установке значения 0.0 сек будет отключена функция моргания поворотниками.

### # Настройка тормоза #

Сигнал тормоза настраивается двумя уровнями яркости.

**Яркость без торможения** — яркость стоп-сигнала когда тормоз не нажат, для использования в качестве заднего габарита. Значение от 0% до 100% с шагом 5%.

**Яркость торможения** — яркость стоп-сигнала при нажатии тормоза, значение от 0% до 100% с шагом 5%.

### # Настройка заднего хода #

Настройка яркости заднего хода. На плате Микролайт нет входа для кнопки включения заднего хода, поэтому управление данной функцией осуществляется с кнопки, подключенной к Бортовому компьютеру. Когда в Контроллере будет включен задний ход, сигнал на плате Микролайт также будет активным.

**Яркость без з.хода** — яркость фонаря заднего хода без включения заднего хода. Значение от 0% до 100% с шагом 5%.

**Яркость заднего хода** — яркость фонаря заднего хода при включении заднего хода, значение от 0% до 100% с шагом 5%.

### # Настройка фар #

**Кнопка ближнего света** — настройка кнопки включения ближнего света.

**Кнопка дальнего света** — настройка кнопки включения дальнего света.

**Режим фары** — данная настройка выбирается в зависимости от того, как подключена фара, одним или двумя проводами. **Общий** — применяется, если одна фара выполняет функции ближнего и дальнего света и подключается одним проводом в один из выходов питания на плате Микролайт, например, **OUT1**. **Раздельный** — если для ближнего и дальнего света используются две разные фары или в случае использования одной фары, которая имеет две лампы внутри и подключается двумя проводами в два выхода питания на плате Микролайт, например, **OUT1** и **OUT2**.

**Мин. яркость фары** — яркость фары при отключенной кнопке включения, например для использования в качестве дневных ходовых огней. Значение от 0% до 100% с шагом 5%. При использовании фары с преобразователем минимальную яркость необходимо выставить либо на 0%, либо на 100%, на промежуточных значениях фара будет мерцать.

**Яркость ближнего света** — выбор яркости ближнего света, значения от 0% до 100% с шагом 5%.

Яркость дальнего света — выбор яркости дальнего света, значения от 0% до 100% с шагом 5%.

### # Настройка гудка #

К плате Микролайт можно подключить гудок, если необходимо.

**Кнопка гудка** — настройка аналогично настройке левого поворотника.

### # Настройка вентиляторов #

Управление вентиляторами позволяет настроить охлаждение мотора или Контроллера, или другие функции, используя датчики температуры. К плате Микролайт можно подключить два термодатчика. Меню настройки всех термодатчиков одинаковы.

**Т-датчик мотора** — термодатчик мотора

**Т-датчик контроллера** — термодатчик контроллера

**Т-датчик T1** — внешний термодатчик T1

**Т-датчик T2** — внешний термодатчик T2

Меню настройки всех термодатчиков одинаковы. Ниже описание меню на примере **Т-датчик мотора**.

```

113: Т-датчик мотора
>Мин. температура      40°C
  Макс. температура    60°C
  Выход мин.           0%
  Выход макс.          100%

```

**Мин.температура** — минимальная температура. Выбор значения от -30°C до 125°C с шагом 5°C.

**Макс.температура** — максимальная температура. Выбор значения от -30°C до 125°C с шагом 5°C.

**Выход мин.** — выход минимальный (ШИМ). Значение от 0% до 100% с шагом 5%.

**Выход макс.** — выход максимальный (ШИМ).Значение от 0%

до 100% с шагом 5%.

## Настройка выходов

В этом разделе вы можете настроить к какому выходу относится каждая функция. На плате Микролайт есть шесть силовых выходов **OUT1-OUT6** (см. схему выше). Все выходы имеют настройку частоты ШИМ.

```

113: Настройка выходов
>Частота ШИМ 1-2      100Hz
  Выход 1             БлижС
  Выход 2             ДалС
  Частота ШИМ 3-4    100Hz
  Выход 3             Торм
  Выход 4             Т1
  Частота ШИМ 5-6    100Hz
  Выход 5             БлижС

```



```

113: Настройка выходов
Выход 5             БлижС
Выход 6             ДалС
Режим ШИМ IO        OFF
Частота ШИМ IO      100Hz
Выход P1            Откл
Выход P2            Откл
Выход P3            Откл
>Выход P4           Откл

```

**Частота ШИМ 1-2** — настройка для опытных пользователей. Выбор значений частоты ШИМ — **100Hz, 500Hz, 1kHz, 5kHz, 10kHz, 24kHz (FAN)**. Для обычной лампочки больших значений не нужно. Выберите частоту **100Hz**, этого будет достаточно, чтобы не видеть мерцания. Высокая частота с пометкой **FAN** используется для управления вентилятором, это их стандартная частота.

**Выход 1** — настройка функции выхода 1 (**OUT1**) платы Микролайт. Выбор значений — **Откл** (Отключено), **Вкл** (Включено постоянно), **Кноп** (Кнопка, пока не реализовано), **ПовЛ** (Поворотник левый), **ПовП** (Поворотник правый), **Торм** (Тормоз), **БлижС** (Ближний свет), **ДалС** (Дальний свет), **З.ход** (Задний ход), **Гудок**, **ТМот** (Температура мотора), **ТКонт** (Температура контроллера), **Т1** (Термодатчик Т1, внешний), **Т2** (Термодатчик Т2, внешний).

**Выход 2** — настройка аналогично **Выход 1**.

**Частота ШИМ 3-4** и **ШИМ 5-6** и их выходы **Выход 3-6** настраиваются аналогично.

На плате Микролайт есть порт **IO1**, в котором находятся четыре слаботочных выхода ШИМ **01-04**. В них можно подключить, например, оптопару. В меню вы можете выбрать режим работы ШИМ на выходах, ее частоту и значение функции для каждого выхода. Выходы **01** и **02,03** и **04** можно соединять параллельно для увеличения общей силы тока.

**Режим ШИМ IO** — настройка для опытных пользователей. Выбор режима ШИМ выходов **IO** — **OFF, Open-drain, Push-Pull**.

**Частота ШИМ IO** — настройка для опытных пользователей. Выбор значений частоты ШИМ выходов **IO** — **100Hz, 500Hz, 1kHz, 5kHz, 10kHz, 24kHz (FAN)**.

**Выход P1** — настройка функции выхода ШИМ слаботочного **IO1** платы Микролайт. Выбор значений — **Откл** (Отключено), **Вкл** (Включено), **Кноп** (Кнопка), **ПовЛ** (Поворотник левый), **ПовП** (Поворотник правый), **Торм** (Тормоз), **БлижС** (Ближний свет), **ДалС** (Дальний свет), **З.ход** (Задний ход), **Гудок**, **ТМот** (Температура мотора), **ТКонт** (Температура контроллера), **T1** (Термодатчик T1), **T2** (Термодатчик T2).

**Выходы P3-P4** настраиваются аналогично **Выход P1**.

## Значение входов

В этом разделе меню вы можете посмотреть значения показателей на каждом входе платы Микролайт. Это меню аналогично пункту **Отладочная информация** в меню Контроллера.

```

113: Значения входов
>Ток                0.016 A
Напряжение         13.374 V
Газ                0.000 V
Тормоз             0.000 V
Термодатчик платы  35.0°C
Термодатчик T1    -38.4°C
Термодатчик T2    23.4°C
Вход I1            Откл.

```

**Ток** — ток потребления фар, Амперы (**A**).

**Напряжение** — напряжение питания платы Микролайт, Вольты (**V**).

**Газ** — напряжение на ручке газа, подключенной к плате Микролайт, Вольты (**V**).

**Тормоз** — напряжение на ручке газа, подключенной к плате Микролайт, Вольты (**V**).

**Термодатчик платы** — температура на термодатчике платы Микролайт, градусы Цельсия (**°C**).

**Термодатчик T1** — температура на внешнем термодатчике T1, подключенного к плате Микролайт, градусы Цельсия (**°C**).

**Термодатчик T2** — температура на внешнем термодатчике T1, подключенного к плате Микролайт, градусы Цельсия (**°C**).

**Вход I1-Вход I6** — значения кнопок или переключателей, подключенных к плате Микролайт, **Откл** или **Вкл**. При

включении кнопки или переключателя, подключенного к плате значения будут менять с **Откл** на **Вкл**, этот функционал позволяет проверить работоспособность кнопок и проверить к какому входы платы они были подключены.

```

113: Значения входов
Термодатчик T1    -38.3°C
Термодатчик T2    23.4°C
Вход I1            Откл.
Вход I2            Откл.
Вход I3            Откл.
Вход I4            Откл.
Вход I5            Откл.
>Вход I6            Откл.

```

## Информация об устройстве

Основные данные по контроллеру Микролайт. В этом же меню вы можете посмотреть какая версия прошивки загружена в ваш контроллер.

```

113: Информация об устройстве
>Nucular uLight
Дата прошивки      Jan 18 2021
Версия прошивки    0.4.1
Дата загрузчика    Jan 18 2021
Версия загрузчика  HW1.0 B1.3
Включений         0
Время работы     0 мин.
                   0 ч.

```

**Nucular uLight** — название устройства.

**Дата прошивки** — дата компиляции прошивки.

**Версия прошивки** — версия прошивки, проверить наличие обновлений вы можете в разделе **Прошивки** .

**Дата загрузчика** — дата компиляции загрузчика.

**Версия загрузчика** — версия загрузчика данных.

**Включений** — количество включений платы Микролайт.



**Время работы** — время наработки вашей платы Микролайт, минуты, часы, дни.

## Примеры настроек

### Подключение и настройка передней фары

В данном примере мы рассмотрим подключение и настройку передней фары. Для управления фарой будем использовать трехпроводной трехпозиционный переключатель. Поворотники и стоп-сигнал настраиваются аналогично. В зависимости от способа управления фарой вы можете выбрать несколько вариантов настроек:

- управление с внешних кнопок переключателя, подключенного к плате Микролайт.
- управление с внешних кнопок переключателя, подключенного к Бортовому компьютеру.
- управление с кнопок на Бортовом компьютере.

### Подключение питания

Подключите фару по схеме (см. выше) к одному из выходов питания **OUT1-OUT6** на плате Микролайт. Максимальный ток на канал 3А, общее не более 10А, которые доступны только при использовании внешнего DC преобразователя. Для подключения используйте входящие в комплект платы Микролайт силовые провода 22AWG 2x200 мм с разъемами ХН 2.54 2Р. Припаяйте их к проводам фары, «+» и «-» соответственно. Если для подключения фары используется четыре провода, то вы можете подключить их к выходам питания платы Микролайт параллельно по вертикали, **OUT1-OUT2, OUT3-OUT4, OUT5-OUT6**.

### Управление с внешних кнопок переключателя, подключенного к плате Микролайт

После подключения питания фары необходимо подключить к плате Микролайт внешний переключатель для управления фарой. Для подключения по схеме (см. выше) используйте входы **I3-I4** порта **IO2** или **I5-I6** порта **IO3**.

#### 113: Значения входов

Термодатчик T1	-38.4°C
Термодатчик T2	23.4°C
Вход I1	Откл.
Вход I2	Откл.
Вход I3	Откл.
Вход I4	Откл.
Вход I5	Вкл.
>Вход I6	Откл.

Проверить работу подключенного переключателя можно в разделе меню **Значения входов**, при включении и выключении кнопок переключателя значение одного из входов **I1-I6**, к которому вы подключили переключатель будет меняться с **Откл** на **Вкл**. Вы также можете

использовать это меню, чтобы посмотреть какой номер выхода имеет подключенный переключатель до этапа настройки выходов. На примере слева, мы видим, что одна из кнопок переключателя подключена к **Вход 15**, вторая кнопка будет изменить знание **Вход 16**. Далее необходимо настроить выходы и их функции в меню платы Микролайт. Порядок настройки значения не имеет, главное чтобы выход соответствовал функции и наоборот.

## Настройка функций

Необходимо зайти в меню **Настройка функций** и перейти к пункту **Настройка фар**.

```
113: Настройка функций
# Настройка фар #
Кнопка ближнего света      I3
>Кнопка дальнего света     I4
Режим фары                 Раздельный
Мин. яркость фары         0%
Яркость ближнего света     100%
Яркость дальнего света     100%
# Настройка гудка #
```

Далее выбираем к какому выходу подключена **Кнопка ближнего света**, например, вы подключили кнопку переключателя к выходу **I3**. Далее выбираем, к какому выходу подключена **Кнопка дальнего света**, например к выходу **I4**. Назначить включение ближнего и дальнего света на одну кнопку нельзя, только на переключатель или на две отдельные кнопки. Описание режимов фары **Общий** и **Раздельный** смотрите выше в пункте меню **Режим фары**.

## Настройка выходов

Переходим в меню «Настройка выходов», выбираем номера выходов **OUT1-OUT6**, к которым подключена фара и назначаем им функцию. Например, вы подключили фару двумя парами проводов к выходам **OUT1** и **OUT2**.

```
113: Настройка выходов
>Частота ШИМ 1-2           100Hz
Выход 1                    БлижС
Выход 2                    ДалС
Частота ШИМ 3-4           100Hz
Выход 3                    Торм
Выход 4                    Откл
Частота ШИМ 5-6           100Hz
Выход 5                    Откл
```

С учетом сделанной ранее настройки функций, переходим к **Выход 1** и выбираем значение **БлижС** (Ближний свет). Далее переходим к **Выход 2** и выбираем значение **ДалС** (Дальний свет). Частоту ШИМ для обычной лампы можете оставить **100Hz**.

Далее возвращаемся в основное меню, переходим в пункт **Сохранить настройки** и выбираем **Вкл**, чтобы сохранить настройки. **Готово**. Проверяем работу фары в режиме ближний и дальний свет включением кнопок переключателя.

## Управление с кнопок внешнего переключателя, подключенного к Бортовому компьютеру

После подключения питания фары необходимо подключить к Бортовому компьютеру внешний переключатель для управления фарой. Для подключения по [схеме](#) используйте входы **IO1-IO3** порта **I/O1** или **IO4-IO6** порта **I/O2**, расположенные на задней стороне Бортового компьютера.

Supply V	13.38	ACC Z	-1689
Int +5V	5.22	Comp t	44
Light V	1.88	Вход 1 функц.	0
ThrottleV	0.00	Вход 2 функц.	1
Brake V	0.00	Вход 3 функц.	0
ACC X	0	Вход 4 функц.	0
ACC Y	0	Вход 5 функц.	0

Проверить работу подключенного переключателя можно в разделе меню **Бортовой компьютер > Информация**, при включении и выключении кнопок переключателя значение одного из входов **Вход 1 функц.-Вход 8 функц.**, к которому вы подключили кнопку будет меняться с **0** на **1**. Вы также можете использовать это меню, чтобы посмотреть какой номер входа имеет подключенная кнопка переключателя до этапа настройки выходов. На примере слева переключатель подключен в Бортовой компьютера в порт **I/O2** и одна из его кнопок ко входу **IO2**. Далее необходимо настроить входы в Бортовом компьютере и их функции в Микролайт. Порядок настройки значения не имеет, главное чтобы выход соответствовал функции и наоборот.

### Настройка входов в Бортовом компьютере

Необходимо зайти в меню **Бортовой компьютер** и перейти к пункту **Настройка кнопок**.

Настройка кнопок		
>Вход 1 тип	Переключатель	Далее выбираем к какому входу подключена <b>Кнопка ближнего света</b> , например, вы подключили кнопку ко входу <b>Вход 2</b> как на примере выше. Переходим к пункту меню <b>Вход 2 функц.</b> и настраиваем функцию кнопки, <b>CAN кнопка2</b> . Далее выбираем тип переключателя <b>Переключатель</b> в пункте меню <b>Вход 2 тип</b> .
Вход 1 функц.	CAN кнопка1	
Вход 2 тип	Переключатель	
Вход 2 функц.	CAN кнопка2	
Вход 3 тип	Переключатель	
Вход 3 функц.	CAN кнопка3	
Вход 4 тип	Переключатель	
Вход 4 функц.	CAN кнопка4	

Далее выбираем, к какому входу подключена **Кнопка дальнего света** на переключателе, например, ко входу **Вход 3**. Переходим к пункту меню **Вход 3 функц.** и настраиваем функцию кнопки **CAN кнопка3**. Далее выбираем тип кнопки **Переключатель** в пункте меню **Вход 3 тип**.

После всех настроек переходим в пункт меню **Сохранить** и сохраняем настройки. На этом настройка подключенного к Бортовому компьютеру переключателя завершена. Далее необходимо настроить выходы и их функции в меню платы Микролайт. Порядок настройки значения не имеет, главное чтобы выход соответствовал функции и наоборот.

### Настройка функций в Микролайт

Необходимо зайти в меню **Настройка функций** и перейти к пункту **Настройка фар**.

```

113: Настройка функций
># Настройка фар #
Кнопка ближнего света      C2
Кнопка дальнего света     C3
Режим фары                 Раздельный
Мин. яркость фары         0%
Яркость ближнего света    100%
Яркость дальнего света    100%
# Настройка гудка #

```

Далее выбираем к какому входу подключена **Кнопка ближнего света** в Бортовом компьютере, ранее мы подключили кнопку ко входу **Вход2** и назначили функцию **CAN кнопка2**, значит выбираем значение **C2**. Далее выбираем, к какому входу подключена **Кнопка дальнего света**, например ко входу **Вход3** и вы назначили функцию **CAN кнопка3**, значит выбираем значение **C3**. Назначить включение ближнего и дальнего света на одну кнопку нельзя, только на переключатель или на две отдельные кнопки.

### Настройка выходов

Переходим в меню **Настройка выходов**, выбираем номера выходов **OUT1-OUT6**, к которым подключена фара и назначаем им функцию.

```

113: Настройка выходов
>Частота ШИМ 1-2          100Hz
Выход 1                  БлижС
Выход 2                  ДалС
Частота ШИМ 3-4          100Hz
Выход 3                  Торм
Выход 4                  Откл
Частота ШИМ 5-6          100Hz
Выход 5                  Откл

```

Например, вы подключили фару двумя парами проводов к выходам **OUT1** и **OUT2**. С учетом сделанной ранее настройки функций, переходим к пункту **Выход 1** и выбираем значение **БлижС** (Ближний свет). Далее переходим к пункту **Выход 2** и выбираем значение **ДалС** (Дальний свет). Частоту ШИМ для обычной лампы можете оставить **100Hz**.

Далее возвращаемся в основное меню, переходим в пункт **Сохранить настройки** и выбираем **Вкл.**, чтобы сохранить настройки. Готово. Проверяем работу ближнейго и дальнего света фары включением кнопок переключателя.

### Управление с кнопок на Бортовом компьютере

После подключения питания фары необходимо настроить кнопки Бортового компьютера. Переходим в меню **Бортовой компьютер**, далее пункт **Настройка кнопок**. Все четыре передние кнопки Бортового компьютера можно настроить в пунктах меню **Хоткей1-Хоткей4**. Они работают при нажатии и удержании во время отображения Главного экрана.

```

Настройка кнопок
>Хоткей 1 тип            Кнопка
Хоткей 1 функц.        CAN кнопка1
Хоткей 2 тип            Кнопка
Хоткей 2 функц.        CAN кнопка2
Хоткей 3 тип            Кнопка
Хоткей 3 функц.        Откл.
Хоткей 4 тип            Кнопка
Хоткей 4 функц.        Откл.

```

Например, мы хотим первой кнопкой экрана управлять включением ближнего света. Заходим пункт меню **Хоткей1 тип**, выбираем тип **Кнопка**. Далее назначаем кнопке функцию в пункте **Хоткей1 функц.**, например, **CAN-кнопка1**. Аналогично настраиваем вторую кнопку экрана для включения дальнего света на **CAN-кнопка2**. После всех настроек переходим в пункт меню **Сохранить** и сохраняем настройки. На этом настройка кнопок Бортового компьютера завершена. Далее необходимо настроить выходы и их функции в меню платы Микролайт. Порядок настройки значения не имеет, главное чтобы выход соответствовал функции и наоборот.

## Настройка функций в Микролайт

Необходимо зайти в меню **Настройка функций** и перейти к пункту **Настройка фар**.

```
113: Настройка функций
# Настройка фар #
Кнопка ближнего света      C1
Кнопка дальнего света      C2
Режим фары                  Раздельный
Мин. яркость фары          0%
Яркость ближнего света     100%
Яркость дальнего света     100%
># Настройка гудка #
```

Далее выбираем к какой кнопке Бортового компьютера подключена **Кнопка ближнего света**, мы назначили первой кнопке функцию **CAN-кнопка1**, значит выбираем значение **C1**. Далее выбираем, к какой кнопке Бортового компьютера подключена **Кнопка дальнего света**, мы назначили второй кнопке функцию **CAN-кнопка2**, значит выбираем значение **C2**. Назначить включение ближнего и дальнего света на одну кнопку нельзя, только на две отдельные кнопки.

## Настройка выходов

Переходим в меню **Настройка выходов**, выбираем номера выходов **OUT1-OUT6**, к которым подключена фара и назначаем им функцию.

```
113: Настройка выходов
>Частота ШИМ 1-2           100Hz
Выход 1                    БлижС
Выход 2                    ДалС
Частота ШИМ 3-4           100Hz
Выход 3                    Торм
Выход 4                    Откл
Частота ШИМ 5-6           100Hz
Выход 5                    Откл
```

Например, мы подключили фару двумя парами проводов к выходам OUT1 и OUT2. С учетом сделанной ранее настройки функций, переходим к **Выход 1** и выбираем значение **БлижС** (Ближний свет). Далее переходим к **Выход 2** и выбираем значение **ДалС** (Дальний свет). Частоту ШИМ для обычной лампы можете оставить **100Hz**.

Далее возвращаемся в основное меню, переходим в пункт **Сохранить настройки** и выбираем **Вкл.**, чтобы сохранить настройки. Готово. Проверяем работу ближнего и дальнего света фары поочередным включением и удержанием первой и второй кнопок на Бортовом компьютере.

## Настройка стоп-сигнала

Настройка производится аналогично подключению и настройке передней фары за исключением пункта **Управление с внешних кнопок переключателя, подключенного к плате Микролайт**. Также ознакомьтесь с описанием пункта меню **Настройка тормоза**.

## Настройка заднего хода

Аналогично подключению и настройке передней фары. Также ознакомьтесь с описанием пункта меню **Настройка заднего хода**.

## Настройка поворотников

Аналогично подключению и настройке передней фары. Также ознакомьтесь с описанием пункта меню **Настройка поворотников**.

## Настройка гудка

Аналогично подключению и настройке передней фары. Также ознакомьтесь с описанием пункта меню **Настройка гудка**.

## Настройка вентиляторов

Аналогично подключению и настройке передней фары. Также ознакомьтесь с описанием пункта меню **Настройка вентиляторов**. Вы можете подключить вентиляторы напрямую к контроллеру через входы **P1/P2** порта **PWM** (опция). Подробное описание в разделе [Подключение стоп-сигналов и вентиляторов](#).

## Настройка термодатчиков

Ознакомьтесь с описанием пункта меню **Настройка входов**. При подключении термодатчиков к плате Микролайт, их температура на Главном экране Бортового компьютера отображаться не будет, этот функционал еще не реализован.

## Настройка ручки газа

Подключите ручку газа по [схеме](#) ко входу **THR** на плате Микролайт. Далее переходим в меню **Значение входов** и проверяем работу ручки газа переключая ее, значение напряжение в пункте **Газ** должно меняться. Далее переходим в меню **Настройка входов**, далее пункт **CAN-управление** и выбираем **Вкл.** Далее необходимо [настроить](#) диапазон ручки газа в контроллере.

## Настройка ручки тормоза

Подключите ручку тормоза по [схеме](#) ко входу **BRK** на плате Микролайт. Далее переходим в меню **Значение входов** и проверяем работу ручки тормоза переключая ее, значение напряжение в пункте **Тормоз** должно меняться. Далее переходим в меню **Настройка входов**, далее пункт **CAN-управление** и выбираем **Вкл.** Далее необходимо [настроить](#) диапазон ручки тормоза в контроллере.

From:

<https://docs.nucular.tech/> - **Nucular Electronics**

Permanent link:

<https://docs.nucular.tech/doku.php?id=ru:ulight&rev=1650210610>

Last update: **2022/04/17 17:50**