

Микролайт (v.0.6.3)

Микролайт — контроллер, предназначенный для управления светотехникой, поворотниками, стоп-сигналом, передней фарой или светодиодной лентой. Плата Микролайт имеет три CAN-входа и может выполнять функции CAN-разветвителя. [Видеообзор на YouTube](#) (русские субтитры). uLight не имеет собственного источника питания.

Технические характеристики:

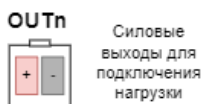
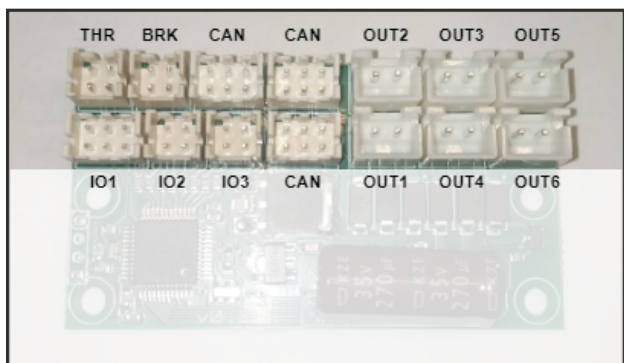
- Размеры 55x30x13 мм, вес 25 гр.
- Входящее питание 10-15В
- Ток одного канала 3А, 6 выходов
- Суммарный ток ~ 10А (при подключении внешнего питания)
- 6 цифровых входов
- 2 входа термодатчика
- 2 цифровых выхода
- 3 разъема CAN-шины

Что в комплекте:

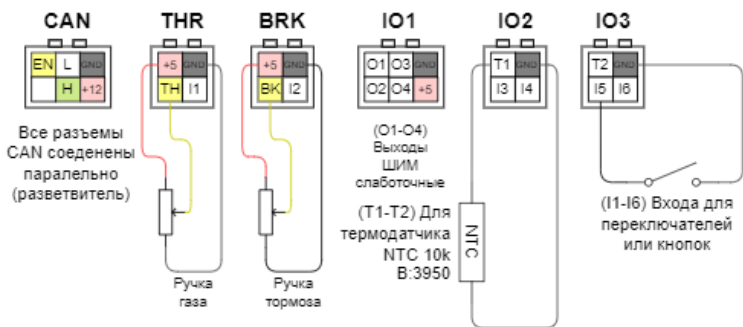
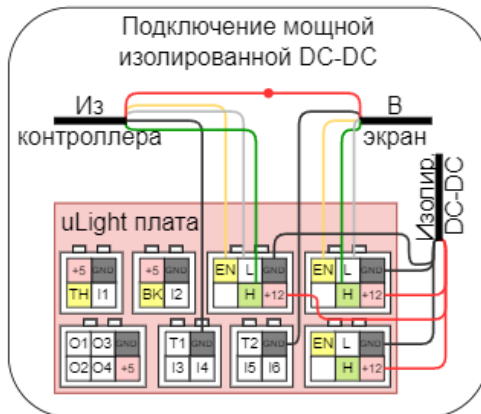
- Плата контроллера Микролайт — 1 шт.
- Коннекторы PHD 2.0 4P — 4 шт.
- Коннекторы PHD 2.0 6P — 4 шт.
- Силовые провода 22AWG 2x200 мм с разъемами ХН 2.54 2P — 6 шт.
- Силовые провода 22AWG 300 мм с контактами, обжатые с двух сторон — 8 шт.
- Провода 26AWG 300 мм с контактами обжатые с двух сторон — 20 шт.

Подключение

Ознакомиться со схемами подключения остальных устройств вы можете по этой [ссылке](#).



3А на канал, общее не более 10А, каналы можно параллельно вертикально, например OUT3+OUT4

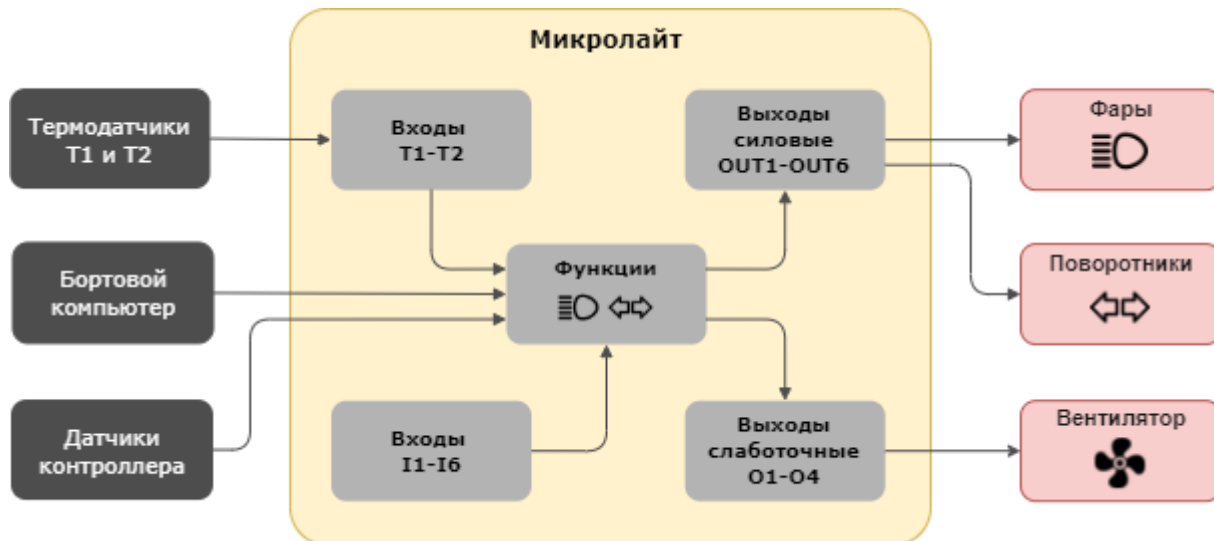


Подключение Микролайт к Контроллеру и Бортовому компьютеру возможно несколькими способами:

1. Собственным CAN-проводом, который приобретается отдельно (в комплект не входит). В этом случае штатный CAN-провод от контроллера подключается в один из CAN-портов на плате Микролайт, а вторым CAN-проводом Микролайт подключается к Бортовому компьютеру.
2. В разрез штатного CAN-провода между Бортовым компьютером и Контроллером. В этом случае CAN-провод необходимо разрезать и обжать двумя коннекторами PHD 2.0 6P (входят в комплект).
3. Собственным CAN-проводом через CAN-разветвитель, если он используется в вашей схеме подключения, как правило такая схема применяется в полноприводных самокатах с двумя контроллерами. В этом случае Бортовой компьютер лучше подключить напрямую к Микролайт, который через CAN-провод соединяется с CAN-разветвителем, в который подключены контроллеры.

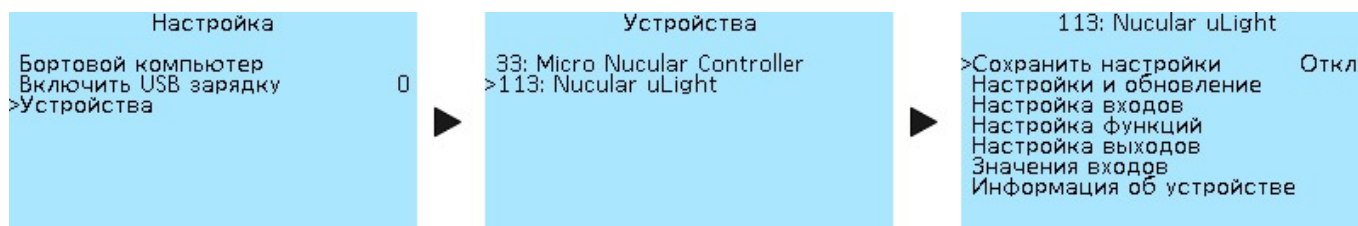
При необходимости, вы можете подключить к плате Микролайт всю периферию для управления Контроллером (ручки газа, тормоза, кнопки переключателей) через CAN-шину без использования Бортового компьютера. Но, настройка Микролайт и Контроллера при этом возможна только с Бортового компьютера. После настройки всех устройств Бортовой компьютер можно отключить.

Логика работы Микролайт



Настройка Микролайт

Меню настройки Микролайт находится в разделе **Настройка > Устройства > Nucular uLight**. Ниже вы сможете ознакомиться с подробным описанием пунктов меню.



Сохранение настроек

Сохранение всех сделанных настроек. Выберите **Вкл**, чтобы сохранить. Если вы не сохраните настройки, они будут сброшены после перезапуска.

Обновление прошивки

Раздел меню **Nucular uLight > Настройки и обновления** предназначен для работы с обновлениями прошивки и настройками.

113: Настройки и обновление >Перезагрузка Сбросить настройки Обновить прошивку	Откл. Откл. Откл.	<p>Перезагрузка — настройки некоторых параметров, таких как PWM и частоты, будут применены только после перезагрузки.</p> <p>Сбросить настройки — сброс всех сделанных настроек.</p> <p>Обновить прошивку — при выборе Вкл запустится обновление прошивки Микролайт, при условии что в Бортовой компьютер вставлена SD-карта с файлом прошивки.</p>
---	-------------------------	---

Скачать актуальную версию прошивки и прочитать инструкции по обновлению можно в разделе «[Прошивки](#)».

Настройка входов

Функции входов **I1-I6** (см. схему выше) выбираются в разделе **Настройка функций**. К Микролайт можно подключить два датчика температуры.

113: Настройка входов		
Тип датчика T1	Off	Тип датчика T1 — выбор термодатчика NTC10K3950 или NTC10K3380 . Используйте значение Off , если датчик не подключен.
# Термодатчик T1	23.4°C	
T1 Порог (порт I7)	50°C	
T1 Режим порога	Норм.	
Тип датчика T2	Off	#Термодатчик T1 — температура термодатчика T1 в градусах Цельсия (°C).
# Термодатчик T2	23.4°C	
T2 Порог (порт I8)	50°C	
T2 Режим порога	Норм.	T1 Порог (порт I7) — I7 это виртуальный порт, предназначенный для настройки функции (см. Настройка функций). Выбор значений от 0°C до 250°C, с шагом 1°C.
CAN-Управление	Откл.	
CAN-Порты	OFF	

T1 Режим порога — режим работы сигнала с термодатчика, выбор значений **Нормальный** (состояние сигнала сначала «выключено» при срабатывании «включено») и **Инвертированный** (состояние сигнала сначала «включено», при срабатывании «выключено»).

Настройки **Термодатчик T2** аналогичны настройкам **Термодатчик T1**.

CAN-Управление — данная настройка относится ко входам **THR** (газ), **BRK** (тормоз), **IO2** и **IO3** на плате Микролайт и применяется при использовании схемы подключения, когда ручки газа, тормоза и переключатели подключаются напрямую к плате Микролайт. Выбор значений **Вкл** и **Откл.** При выборе настройки **Вкл** через CAN-шину будут передаваться сигналы управления со входов и вы сможете управлять Контроллером мотора с платы Микролайт используя входы газа, тормоза и переключателей.

CAN-порты — перенаправление входов на группы CAN-портов для управления контроллером. Выбор значений **OFF**, **CAN 1-8** и **CAN 9-16**.

Логические кнопки

Логические кнопки могут быть использованы для комбинации сигналов управления.

Например: если настроить вход А на термодатчик, а вход В на кнопку, то при использовании в функции кнопки **AND1** можно включать и отключать вентилятор только когда нажата кнопка **И** случился перегрев.

Вход А - логический вход А.

Вход Б - логический вход Б.

Доступные логические кнопки для выбора в функциях:

AND - выдает сигнал только когда оба входа активны.

NOT - инвертирует сигнал А.

OR - выдает сигнал когда один из входов активен.

XOR - выдает сигнал когда один из входов активен, но не выдает если активны или не активны оба.

Настройка функций

Настройка функций позволяет выбрать какой функции соответствует каждый вход на плате Микролайт или CAN-вход в Контроллере или Бортовом компьютере. Все настройки в этом разделе меню имеют одинаковый выбор функций:

Off — выключено.

On — включено. Если лампы подключены, они будут светить постоянно.

I1-I6 — выбор номера входа на плате Микролайт, к которому подключена кнопка включения ламп. Проверить работу кнопки можно в разделе меню «Значения входов», пункты **Вход I1-Вход I6**, при включении кнопки значения будут меняться на **Вкл.**

I7_T1 и **I8_T2** — выбор виртуального порта термодатчика **T1** и **T2**.

C1-C16 — выбор номера CAN-входа при управление по CAN-шине. Используется при **подключении** внешних кнопок управления в Бортовой компьютер или при использовании кнопок Бортового компьютера (Хоткей). **C1-C16** — это программные значения, физических входов на платах меньше, в данный момент доступно восемь CAN-портов **IO1-IO8** на Бортовом компьютере (см. [схему](#))

```

113: Настройка функций
>Отключение по CAN          Откл.
# Настройка поворотников #
Кнопка левого поворота      C9
Кнопка правого поворота     C10
Аварийная кнопка           C11
Яркость поворотников        100%
Время вкл. поворотников    0.4sec
Время выкл. поворотников    0.4sec

```

Отключение по CAN — данная настройка позволяет выключить всю светотехнику, если вы отключаете Контроллер мотора, но не отключаете питание платы Микролайт. Сигнал отключения будет передан по CAN-шине и вся светотехника отключится. Значение по умолчанию **Откл** («Отключено»). Данная настройка применяется, если плата Микролайт имеет отдельное питание от внешнего источника постоянного тока (DC). При такой настройке светотехника будет продолжать работать при выключении питания Контроллера и Бортового компьютера. Если плата Микролайт получает питание по CAN-шине и выбрано значение **Вкл** («Включено»), то Микролайт отключит питание, если не получит сигнал по CAN-шине от какого-либо из устройств (Контроллера или Бортового компьютера).

```

113: Настройка функций
# Настройка тормоза #
Яркость без торможения      20%
Яркость торможения          100%
# Настройка заднего хода #
Яркость без з.хода          0%
Яркость заднего хода        100%
# Настройка фар #
>Кнопка ближнего света      C1

```

```

113: Настройка функций
Кнопка дальнего света       C2
Режим фары                  Раздельный
Мин. яркость фары          0%
Яркость ближнего света      100%
Яркость дальнего света      100%
# Настройка гудка #
Кнопка гудка                C11
># Настройка вентиляторов #

```

```

113: Настройка функций
Яркость дальнего света      100%
# Настройка гудка #
Кнопка гудка                C11
# Настройка вентиляторов #
Т-датчик мотора
Т-датчик контроллера
Т-датчик T1
>Т-датчик T2

```

Настройка поворотников

Настройка левого и правого поворотника. Подробнее о настройке читайте ниже в разделе «Настройка поворотников».

Кнопка левого поворота — настройка кнопки левого поворотника.

Кнопка правого поворота — настройка кнопки левого поворотника.

Аварийная кнопка — настройка кнопки включения аварийки.

Яркость поворотников — выбор яркости поворотников от 0% до 100% с шагом 5%.

Время вкл. поворотников — скорость включения поворотников, вместе с настройкой времени выключения позволяет управлять скоростью мигания поворотников. Значения от 0.1 сек до 1 сек, с шагом 0.1 сек.

Время выкл. поворотников — скорость выключения поворотников. Значения от 0.0 сек до 1 сек, с шагом 0.1 сек. При установке значения 0.0 сек будет отключена функция моргания поворотниками.

Настройка тормоза

Сигнал тормоза настраивается двумя уровнями яркости.

Яркость без торможения — яркость стоп-сигнала когда тормоз не нажат, для использования в качестве заднего габарита. Значение от 0% до 100% с шагом 5%.

Яркость торможения — яркость стоп-сигнала при нажатии тормоза, значение от 0% до 100% с шагом 5%.

Настройка заднего хода

Настройка яркости заднего хода. На плате Микролайт нет входа для кнопки включения заднего хода, поэтому управление данной функцией осуществляется с кнопки, подключенной к Бортовому компьютеру. Когда в Контроллере будет включен задний ход, сигнал на плате Микролайт также будет активным.

Яркость без з.хода — яркость фонаря заднего хода без включения заднего хода. Значение от 0% до 100% с шагом 5%.

Яркость заднего хода — яркость фонаря заднего хода при включении заднего хода, значение от 0% до 100% с шагом 5%.

Настройка фар

Кнопка ближнего света — настройка кнопки включения ближнего света.

Кнопка дальнего света — настройка кнопки включения дальнего света.

Режим фары — данная настройка выбирается в зависимости от того, как подключена фара, одним или двумя проводами. **Общий** — применяется, если одна фара выполняет функции ближнего и дальнего света и подключается одним проводом в один из выходов питания на плате Микролайт, например, **OUT1**. **Раздельный** — если для ближнего и дальнего света используются две разные фары или в случае использования одной фары, которая имеет две лампы внутри и подключается двумя проводами в два выхода питания на плате Микролайт, например, **OUT1** и **OUT2**.

Мин. яркость фары — яркость фары при отключенной кнопке включения, например для использования в качестве дневных ходовых огней. Значение от 0% до 100% с шагом 5%. При использовании фары с преобразователем минимальную яркость необходимо выставить либо на 0%, либо на 100%, на промежуточных значениях фара будет мерцать.

Яркость ближнего света — выбор яркости ближнего света, значения от 0% до 100% с шагом 5%.

Яркость дальнего света — выбор яркости дальнего света, значения от 0% до 100% с шагом 5%.

Настройка гудка

К плате Микролайт можно подключить гудок, если необходимо.

Кнопка гудка — настройка аналогично настройке левого поворотника.

Настройка сигналов S1-4

Сигналам S1, S2, S3, S4 можно назначить кнопку управления и в зависимости от ее состояния, они будут выдавать соответствующий уровень яркости.

Кнопка S1~4 — настройка кнопки включения сигнала.

Яркость вкл. S1~4 — настройка уровня яркости при включенной кнопке.

Яркость выкл. S1~4 — настройка уровня яркости при выключенной кнопке.

Настройка вентиляторов

Управление вентиляторами позволяет настроить охлаждение мотора или Контроллера, или другие функции, используя датчики температуры. К плате Микролайт можно подключить два термодатчика. Меню настройки всех термодатчиков одинаковы.

Т-датчик мотора — термодатчик мотора

Т-датчик контроллера — термодатчик контроллера

Т-датчик T1 — внешний термодатчик T1

Т-датчик T2 — внешний термодатчик T2

Меню настройки всех термодатчиков одинаковы. Ниже описание меню на примере **Т-датчик мотора**.

<pre> 113: Т-датчик мотора >Мин. температура 40°C Макс. температура 60°C Выход мин. 0% Выход макс. 100% </pre>	<p>Мин.температура — минимальная температура. Выбор значения от -30°C до 125°C с шагом 5°C.</p> <p>Макс.температура — максимальная температура. Выбор значения от -30°C до 125°C с шагом 5°C.</p> <p>Выход мин. — выход минимальный (ШИМ). Значение от 0% до 100% с шагом 5%.</p> <p>Выход макс. — выход максимальный (ШИМ).Значение от 0% до 100% с шагом 5%.</p>
--	--

Настройка выходов

В этом разделе вы можете настроить к какому выходу относится каждая функция. На плате Микролайт есть шесть силовых выходов **OUT1-OUT6** (см. схему выше). Все выходы имеют настройку частоты ШИМ.

113: Настройка выходов	
>Частота ШИМ 1-2	100Hz
Выход 1	БлижС
Выход 2	ДалС
Частота ШИМ 3-4	100Hz
Выход 3	Торм
Выход 4	T1
Частота ШИМ 5-6	100Hz
Выход 5	БлижС



113: Настройка выходов	
Выход 5	БлижС
Выход 6	ДалС
Режим ШИМ IO	OFF
Частота ШИМ IO	100Hz
Выход P1	Откл
Выход P2	Откл
Выход P3	Откл
>Выход P4	Откл

Частота ШИМ 1-2 — настройка для опытных пользователей. Выбор значений частоты ШИМ — **100Hz, 500Hz, 1kHz, 5kHz, 10kHz, 24kHz (FAN)**. Для обычной лампочки больших значений не нужно. Выберите частоту **100Hz**, этого будет достаточно, чтобы не видеть мерцания. Высокая частота с пометкой **FAN** используется для управления вентилятором, это их стандартная

частота.

Выход 1 — настройка функции выхода 1 (**OUT1**) платы Микролайт. Выбор значений — **Откл** (Отключено), **Вкл** (Включено постоянно), **Кноп** (Кнопка, пока не реализовано), **ПовЛ** (Поворотник левый), **ПовП** (Поворотник правый), **Торм** (Тормоз), **БлижС** (Ближний свет), **ДалС** (Дальний свет), **З.ход** (Задний ход), **Гудок**, **ТМот** (Температура мотора), **ТКонт** (Температура контроллера), **Т1** (Термодатчик T1, внешний), **Т2** (Термодатчик T2, внешний).

Выход 2 — настройка аналогично **Выход 1**.

Частота ШИМ 3-4 и **ШИМ 5-6** и их выходы **Выход 3-6** настраиваются аналогично.

На плате Микролайт есть порт **IO1**, в котором находятся четыре слаботочных выхода ШИМ **01-04**. В них можно подключить, например, оптопару. В меню вы можете выбрать режим работы ШИМ на выходах, ее частоту и значение функции для каждого выхода. Выходы **01** и **02,03** и **04** можно соединять параллельно для увеличения общей силы тока.

Режим ШИМ IO — настройка для опытных пользователей. Выбор режима ШИМ выходов **IO** — **OFF, Open-drain, Push-Pull**.

Частота ШИМ IO — настройка для опытных пользователей. Выбор значений частоты ШИМ выходов **IO** — **100Hz,500Hz,1kHz, 5kHz, 10kHz, 24kHz (FAN)**.

Выход P1 — настройка функции выхода ШИМ слаботочного **IO1** платы Микролайт. Выбор значений — **Откл** (Отключено), **Вкл** (Включено), **Кноп** (Кнопка), **ПовЛ** (Поворотник левый), **ПовП** (Поворотник правый), **Торм** (Тормоз), **БлижС** (Ближний свет), **ДалС** (Дальний свет), **З.ход** (Задний ход), **Гудок**, **ТМот** (Температура мотора), **ТКонт** (Температура контроллера), **Т1** (Термодатчик T1), **Т2** (Термодатчик T2).

Выходы P3-P4 настраиваются аналогично **Выход P1**.

Значение входов

В этом разделе меню вы можете посмотреть значения показателей на каждом входе платы Микролайт. Это меню аналогично пункту **Отладочная информация** в меню Контроллера.

113: Значения входов	
>Ток	0.016 A
Напряжение	13.374 V
Газ	0.000 V
Тормоз	0.000 V
Термодатчик платы	35.0°C
Термодатчик T1	-38.4°C
Термодатчик T2	23.4°C
Вход I1	Откл.

Ток — ток потребления фар, Амперы (**A**).

Напряжение — напряжение питания платы Микролайт, Вольты (**V**).

Газ — напряжение на ручке газа, подключенной к плате Микролайт, Вольты (**V**).

Тормоз — напряжение на ручке газа, подключенной к плате Микролайт, Вольты (**V**).

▼

113: Значения входов	
Термодатчик T1	-38.3°C
Термодатчик T2	23.4°C
Вход I1	Откл.
Вход I2	Откл.
Вход I3	Откл.
Вход I4	Откл.
Вход I5	Откл.
>Вход I6	Откл.

Термодатчик платы — температура на термодатчике платы Микролайт, градусы Цельсия (**°C**).

Термодатчик T1 — температура на внешнем термодатчике T1, подключенного к плате Микролайт, градусы Цельсия (**°C**).

Термодатчик T2 — температура на внешнем термодатчике T1, подключенного к плате Микролайт, градусы Цельсия (**°C**).

Вход I1-Вход I6 — значения кнопок или переключателей, подключенных к плате Микролайт, **Откл** или **Вкл**. При

включении кнопки или переключателя, подключенного к плате значения будут менять с **Откл** на **Вкл**, этот функционал позволяет проверить работоспособность кнопок и проверить к какому входы платы они были подключены.

Информация об устройстве

Основные данные по контроллеру Микролайт. В этом же меню вы можете посмотреть какая версия прошивки загружена в ваш контроллер.

113: Информация об устройстве	Nucular uLight — название устройства.
>Nucular uLight	Дата прошивки — дата компиляции прошивки.
Дата прошивки Jan 18 2021	Версия прошивки — версия прошивки, проверить наличие обновлений вы можете в разделе Прошивки .
Версия прошивки 0.4.1	Дата загрузчика — дата компиляции загрузчика.
Дата загрузчика Jan 18 2021	Версия загрузчика — версия загрузчика данных.
Версия загрузчика HW 1.0 B 1.3	Включений — количество включений платы Микролайт.
Включений 0	
Время работы 0 мин.	
- 0 ч.	

Время работы — время наработки вашей платы Микролайт, минуты, часы, дни.

Примеры настроек

Подключение и настройка передней фары

В данном примере мы рассмотрим подключение и настройку передней фары. Для управления фарой будем использовать трехпроводной трехпозиционный переключатель. Поворотники и стоп-сигнал настраиваются аналогично. В зависимости от способа управления фарой вы можете выбрать несколько вариантов настроек:

- управление с внешних кнопок переключателя, подключенного к плате Микролайт.
- управление с внешних кнопок переключателя, подключенного к Бортовому компьютеру.
- управление с кнопок на Бортовом компьютере.

Подключение питания

Подключите фару по схеме (см. выше) к одному из выходов питания **OUT1-OUT6** на плате Микролайт. Максимальный ток на канал 3А, общее не более 10А, которые доступны только при использовании внешнего DC преобразователя. Для подключения используйте входящие в комплект платы Микролайт силовые провода 22AWG 2x200 мм с разъемами ХН 2.54 2Р. Припаяйте их к проводам фары, «+» и «-» соответственно. Если для подключения фары используется четыре провода, то вы можете подключить их к выходам питания платы Микролайт параллельно по вертикали, **OUT1-OUT2**, **OUT3-OUT4**, **OUT5-OUT6**.

Управление с внешних кнопок переключателя, подключенного к плате Микролайт

После подключения питания фары необходимо подключить к плате Микролайт внешний переключатель для управления фарой. Для подключения по схеме (см. выше) используйте

входы **I3-I4** порта **IO2** или **I5-I6** порта **IO3**.

113: Значения входов	
Термодатчик T1	-38.4°C
Термодатчик T2	23.4°C
Вход I1	Откл.
Вход I2	Откл.
Вход I3	Откл.
Вход I4	Откл.
Вход I5	Вкл.
>Вход I6	Откл.

Проверить работу подключенного переключателя можно в разделе меню **Значения входов**, при включении и выключении кнопок переключателя значение одного из входов **I1-I6**, к которому вы подключили переключатель будет меняться с **Откл** на **Вкл**. Вы также можете использовать это меню, чтобы посмотреть какой номер входа имеет подключенный переключатель до этапа настройки выходов. На примере слева, мы видим, что одна из кнопок переключателя подключена к **Вход I5**, вторая кнопка будет изменять значение **Вход I6**. Далее необходимо настроить выходы и их функции в меню платы Микролайт. Порядок настройки значения не имеет, главное чтобы выход соответствовал функции и наоборот.

Настройка функций

Необходимо зайти в меню **Настройка функций** и перейти к пункту **Настройка фар**.

113: Настройка функций	
# Настройка фар #	
Кнопка ближнего света	I3
>Кнопка дальнего света	I4
Режим фары	Раздельный
Мин. яркость фары	0%
Яркость ближнего света	100%
Яркость дальнего света	100%
# Настройка гудка #	

Далее выбираем к какому выходу подключена **Кнопка ближнего света**, например, вы подключили кнопку переключателя к выходу **I3**. Далее выбираем, к какому выходу подключена **Кнопка дальнего света**, например к выходу **I4**. Назначить включение ближнего и дальнего света на одну кнопку нельзя, только на переключатель или на две отдельные кнопки. Описание режимов фары **Общий** и **Раздельный** смотрите выше в пункте меню **Режим фары**.

Настройка выходов

Переходим в меню «Настройка выходов», выбираем номера выходов **OUT1-OUT6**, к которым подключена фара и назначаем им функцию. Например, вы подключили фару двумя парами проводов к выходам **OUT1** и **OUT2**.

113: Настройка выходов	
>Частота ШИМ 1-2	100Hz
Выход 1	БлижС
Выход 2	ДалС
Частота ШИМ 3-4	100Hz
Выход 3	Торм
Выход 4	Откл
Частота ШИМ 5-6	100Hz
Выход 5	Откл

С учетом сделанной ранее настройки функций, переходим к **Выход 1** и выбираем значение **БлижС** (Ближний свет). Далее переходим к **Выход 2** и выбираем значение **ДалС** (Дальний свет). Частоту ШИМ для обычной лампы можете оставить **100Hz**.

Далее возвращаемся в основное меню, переходим в пункт **Сохранить настройки** и выбираем **Вкл**, чтобы сохранить настройки. **Готово**. Проверяем работу фары в режиме ближний и дальний свет включением кнопок переключателя.

Управление с кнопок внешнего переключателя, подключенного к Бортовому компьютеру

После подключения питания фары необходимо подключить к Бортовому компьютеру внешний переключатель для управления фарой. Для подключения по [схеме](#) используйте входы **IO1-IO3** порта **I/O1** или **IO4-IO6** порта **I/O2**, расположенные на задней стороне Бортового компьютера.

```
Supply V 13.38 ACC Z -1689
Int +5V 5.22 Comp t 44
Light V 1.88 Вход 1 функц. 0
ThrottleV 0.00 Вход 2 функц. 1
Brake V 0.00 Вход 3 функц. 0
ACC X 0 Вход 4 функц. 0
ACC Y 0 Вход 5 функц. 0
```

Проверить работу подключенного переключателя можно в разделе меню **Бортовой компьютер > Информация**, при включении и выключении кнопок переключателя значение одного из входов **Вход 1 функц.-Вход 8 функц.**, к которому вы подключили кнопку будет меняться с **0** на **1**. Вы также можете использовать это меню, чтобы посмотреть какой номер входа имеет подключенная кнопка переключателя до этапа настройки выходов. На примере слева переключатель подключен в Бортовой компьютера в порт **I/O2** и одна из его кнопок ко входу **IO2**. Далее необходимо настроить входы в Бортовом компьютере и их функции в Микролайт. Порядок настройки значения не имеет, главное чтобы выход соответствовал функции и наоборот.

Настройка входов в Бортовом компьютере

Необходимо зайти в меню **Бортовой компьютер** и перейти к пункту **Настройка кнопок** .

Настройка кнопок		
>Вход 1 тип	Переключатель	Далее выбираем к какому входу подключена Кнопка ближнего света , например, вы подключили кнопку ко входу
Вход 1 функц.	CAN кнопка1	Вход 2 как на примере выше. Переходим к пункту меню
Вход 2 тип	Переключатель	Вход 2 функц. и настраиваем функцию кнопки, CAN
Вход 2 функц.	CAN кнопка2	кнопка2 . Далее выбираем тип переключателя
Вход 3 тип	Переключатель	Переключатель в пункте меню Вход 2 тип .
Вход 3 функц.	CAN кнопка3	
Вход 4 тип	Переключатель	
Вход 4 функц.	CAN кнопка4	

Далее выбираем, к какому входу подключена **Кнопка дальнего света** на переключателе, например, ко входу **Вход 3**. Переходим к пункту меню **Вход 3 функц.** и настраиваем функцию кнопки **CAN кнопка3**. Далее выбираем тип кнопки **Переключатель** в пункте меню **Вход 3**

тип.

После всех настроек переходим в пункт меню **Сохранить** и сохраняем настройки. На этом настройка подключенного к Бортовому компьютеру переключателя завершена. Далее необходимо настроить выходы и их функции в меню платы Микролайт. Порядок настройки значения не имеет, главное чтобы выход соответствовал функции и наоборот.

Настройка функций в Микролайт

Необходимо зайти в меню **Настройка функций** и перейти к пункту **Настройка фар**.

```
113: Настройка функций
># Настройка фар #
Кнопка ближнего света      C2
Кнопка дальнего света      C3
Режим фары                  Раздельный
Мин. яркость фары          0%
Яркость ближнего света     100%
Яркость дальнего света     100%
# Настройка гудка #
```

Далее выбираем к какому входу подключена **Кнопка ближнего света** в Бортовом компьютере, ранее мы подключили кнопку ко входу **Вход2** и назначили функцию **CAN кнопка2**, значит выбираем значение **C2**. Далее выбираем, к какому входу подключена **Кнопка дальнего света**, например ко входу **Вход3** и вы назначили функцию **CAN кнопка3**, значит выбираем значение **C3**. Назначить включение ближнего и дальнего света на одну кнопку нельзя, только на переключатель или на две отдельные кнопки.

Настройка выходов

Переходим в меню **Настройка выходов**, выбираем номера выходов **OUT1-OUT6**, к которым подключена фара и назначаем им функцию.

```
113: Настройка выходов
>Частота ШИМ 1-2           100Hz
Выход 1                    БлижС
Выход 2                    ДалС
Частота ШИМ 3-4           100Hz
Выход 3                    Торм
Выход 4                    Откл
Частота ШИМ 5-6           100Hz
Выход 5                    Откл
```

Например, вы подключили фару двумя парами проводов к выходам **OUT1** и **OUT2**. С учетом сделанной ранее настройки функций, переходим к пункту **Выход 1** и выбираем значение **БлижС** (Ближний свет). Далее переходим к пункту **Выход 2** и выбираем значение **ДалС** (Дальний свет). Частоту ШИМ для обычной лампы можете оставить **100Hz**.

Далее возвращаемся в основное меню, переходим в пункт **Сохранить настройки** и выбираем **Вкл.**, чтобы сохранить настройки. Готово. Проверяем работу ближней и дальнего света фары включением кнопок переключателя.

Управление с кнопок на Бортовом компьютере

После подключения питания фары необходимо настроить кнопки Бортового компьютера. Переходим в меню **Бортовой компьютер**, далее пункт **Настройка кнопок**. Все четыре

передние кнопки Бортового компьютера можно настроить в пунктах меню **Хоткей1-Хоткей4**. Они работают при нажатии и удержании во время отображения Главного экрана.

Настройка кнопок		
>Хоткей 1 тип		Кнопка
Хоткей 1 функц.	CAN	кнопка1
Хоткей 2 тип		Кнопка
Хоткей 2 функц.	CAN	кнопка2
Хоткей 3 тип		Кнопка
Хоткей 3 функц.		Откл.
Хоткей 4 тип		Кнопка
Хоткей 4 функц.		Откл.

Например, мы хотим первой кнопкой экрана управлять включением ближнего света. Заходим пункт меню **Хоткей1 тип**, выбираем тип **Кнопка**. Далее назначаем кнопке функцию в пункте **Хоткей1 функц.**, например, **CAN-кнопка1**. Аналогично настраиваем вторую кнопку экрана для включения дальнего света на **CAN-кнопка2**. После всех настроек переходим в пункт меню **Сохранить** и сохраняем настройки. На этом настройка кнопок Бортового компьютера завершена. Далее необходимо настроить выходы и их функции в меню платы Микролайт. Порядок настройки значения не имеет, главное чтобы выход соответствовал функции и наоборот.

Настройка функций в Микролайт

Необходимо зайти в меню **Настройка функций** и перейти к пункту **Настройка фар**.

113: Настройка функций		
# Настройка фар #		
Кнопка ближнего света		C1
Кнопка дальнего света		C2
Режим фары		Раздельный
Мин. яркость фары		0%
Яркость ближнего света		100%
Яркость дальнего света		100%
># Настройка гудка #		

Далее выбираем к какой кнопке Бортового компьютера подключена **Кнопка ближнего света**, мы назначили первой кнопке функцию **CAN-кнопка1**, значит выбираем значение **C1**. Далее выбираем, к какой кнопке Бортового компьютера подключена **Кнопка дальнего света**, мы назначили второй кнопке функцию **CAN-кнопка2**, значит выбираем значение **C2**. Назначить включение ближнего и дальнего света на одну кнопку нельзя, только на две отдельные кнопки.

Настройка выходов

Переходим в меню **Настройка выходов**, выбираем номера выходов **OUT1-OUT6**, к которым подключена фара и назначаем им функцию.

113: Настройка выходов		Например, мы подключили фару двумя парами проводов к выходам OUT1 и OUT2. С учетом сделанной ранее настройки функций, переходим к Выход 1 и выбираем значение БлижС (Ближний свет). Далее переходим к Выход 2 и выбираем значение ДалС (Дальний свет). Частоту ШИМ для обычной лампы можете оставить 100Hz .
>Частота ШИМ 1-2	100Hz	
Выход 1	БлижС	
Выход 2	ДалС	
Частота ШИМ 3-4	100Hz	
Выход 3	Торм	
Выход 4	Откл	
Частота ШИМ 5-6	100Hz	
Выход 5	Откл	

Далее возвращаемся в основное меню, переходим в пункт **Сохранить настройки** и выбираем **Вкл.**, чтобы сохранить настройки. Готово. Проверяем работу ближнего и дальнего света фары поочередным включением и удержанием первой и второй кнопок на Бортовом компьютере.

Настройка стоп-сигнала

Настройка производится аналогично подключению и настройке передней фары за исключением пункта **Управление с внешних кнопок переключателя, подключенного к плате Микралайт**. Также ознакомьтесь с описанием пункта меню **Настройка тормоза**.

Настройка заднего хода

Аналогично подключению и настройке передней фары. Также ознакомьтесь с описанием пункта меню **Настройка заднего хода**.

Настройка поворотников

Аналогично подключению и настройке передней фары. Также ознакомьтесь с описанием пункта меню **Настройка поворотников**.

Настройка гудка

Аналогично подключению и настройке передней фары. Также ознакомьтесь с описанием пункта меню **Настройка гудка**.

Настройка вентиляторов

Аналогично подключению и настройке передней фары. Также ознакомьтесь с описанием пункта меню **Настройка вентиляторов**. Вы можете подключить вентиляторы напрямую к контроллеру через входы **P1/P2** порта **PWM** (опция). Подробное описание в разделе [Подключение стоп-сигналов и вентиляторов](#).

Настройка термодатчиков

Ознакомьтесь с описанием пункта меню **Настройка входов**. При подключении термодатчиков к плате Микролайт, их температура на Главном экране Бортового компьютера отображаться не будет, этот функционал еще не реализован.

Настройка ручки газа

Подключите ручку газа по [схеме](#) ко входу **THR** на плате Микролайт. Далее переходим в меню **Значение входов** и проверяем работу ручки газа переключая ее, значение напряжение в пункте **Газ** должно меняться. Далее переходим в меню **Настройка входов**, далее пункт **CAN-управление** и выбираем **Вкл**. Далее необходимо [настроить](#) диапазон ручки газа в контроллере.

Настройка ручки тормоза

Подключите ручку тормоза по [схеме](#) ко входу **BRK** на плате Микролайт. Далее переходим в меню **Значение входов** и проверяем работу ручки тормоза переключая ее, значение напряжение в пункте **Тормоз** должно меняться. Далее переходим в меню **Настройка входов**, далее пункт **CAN-управление** и выбираем **Вкл**. Далее необходимо [настроить](#) диапазон ручки тормоза в контроллере.

From:
<https://docs.nucular.tech/> - **Nucular Electronics**

Permanent link:
<https://docs.nucular.tech/doku.php?id=ru:ulight&rev=1709109330>

Last update: **2024/02/28 09:35**